








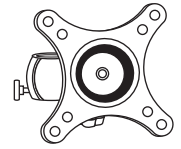
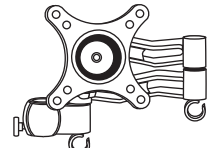


<b>A</b>		<b>B</b>	
 M4x12 (x4) - MP 198 M4x12 (x4) - MP 199 M4x12 (x8) - MP 200		 M5x12 (x4) - MP 198 M5x12 (x4) - MP 199 M5x12 (x8) - MP 200	
<b>C</b>		<b>D</b>	
 (x1) - MP 198 (x1) - MP 199 (x2) - MP 200			
<b>E</b>	<b>F</b>	<b>G</b>	<b>H</b>
			
<b>I</b>	<b>J</b>		
	MP 198 		
	MP 199 		
	MP 200 